



SISTEMA INTERCOMUNICADOR CON VIDEO A COLOR

MANUAL DE USO



HAGALO USTED MISMO
FACILMENTE

www.nes.com.mx

COM303B

CARACTERÍSTICAS

1. La unidad interior puede ser montada en la pared.
2. Diseño delgado de aleación de aluminio y terminados lujosos.
3. Unidades a pruebas de daños, anti-oxidables y elegantes.
4. Pantalla de 3.5" de alta definición, no emite radiación y con bajo consumo de energía.
5. Intercomunicación a manos libres.
6. Función de liberación de puerta controlado electrónicamente.
7. Monitoreo exterior.
8. Doble sonido "ding-dong".
9. Volumen de bocina ajustable en la unidad interior.
10. Croma y brillo ajustable.
11. 15 m cable y un adaptador para instalación DIY.

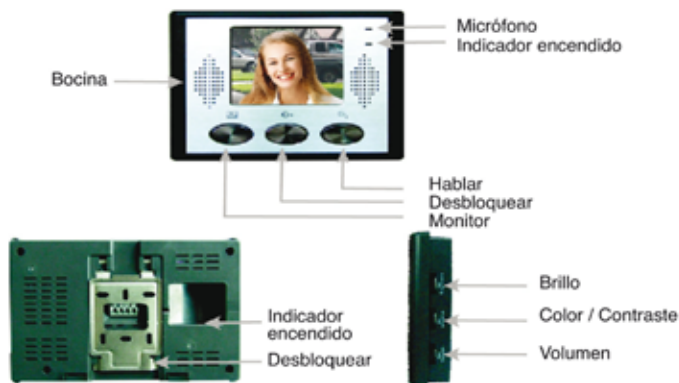
UNIDAD EXTERIOR

Unidad exterior

- Distancia de infrarrojo: > 4m
- Temperatura de operación: -20°C-50°C
- Resolución: CMOS>380 líneas de TV
- Tamaño unidad exterior: 64(W) x 144(H) x 52(D)mm



UNIDAD INTERIOR



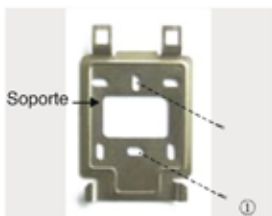
Parámetros de Rendimiento

- . Voltaje de entrada: 110-240 VCA 50/60 Hz
- . Salida de voltaje de adaptador: 12 VCD 1100mA
- . Tiempo extendido de conversación: 120 s +/- 10%
- . Tiempo de retardo monitor: 40s +/- 10%
- . Distancia de operación: 50m (5x0.65mm)
- . Consumo de energía: reposo < 0.5 W, operación < 10 W
- . Intensidad de iluminación: 2 LUX
- . Temperatura de operación: -10 °C – 40°C
- . Humedad relativa: 10%-90% (RH)
- . Angulo de visión: 92° ángulo amplio

Datos Técnicos pantalla 3.5" TFT

Dato	Especificación	Unidad
Tamaño de pantalla	3.5(diagonal)	Pulgadas
Definición	480 (W) x 234(H)	Pixel
Área de trabajo	83(W) x 60.5(H)	mm
Tamaño de pixel	0.150(H) x 0.216 (V)	mm

Instalación

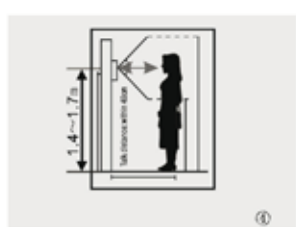


- 1) Sujete el soporte a la pared con tornillos.
 - 2) Coloque la unidad en el soporte después de terminar la conexión.
- Conecte el adaptador en el enchufe de alimentación de CA, cuidando la polaridad de cada terminal + -.

B: Unidad Exterior

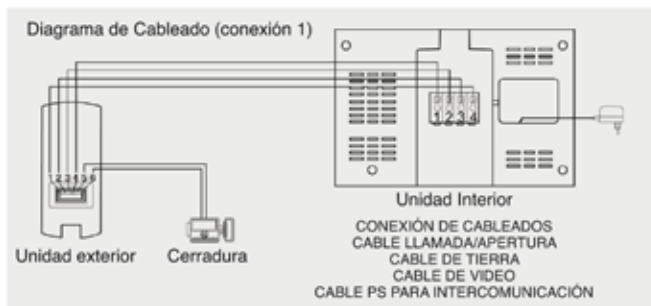


- 1) Taladre dos orificios en la pared y coloque taquetes.
- 2) Sujete el cubre lluvia en la pared con tornillos.



- 3) Monte la unidad exterior sobre el soporte y coloque los tornillos en los taquetes realizados.
- 4) Coloque la unidad de 1.4-1.7 m sobre el piso. Evite los rayos del sol directos y lluvia.

DIAGRAMA DE CABLEADO



C Alargado de los cableados si es necesario

Se incluye en el empaque 15 m de cable. Alargar el cableado cuando es necesario es correcto. 4x0.5mm el cable de señal de video puede ser adaptado cuando la longitud es entre 15m y 50m. 4x0.75mm puede ser adaptado cuando es entre los 50m y 100m. Consulte el diagrama para conectar el cableado. Conecte las terminales 1,2,3,y 4 a la unidad.

Instrucciones de Operación

- 1) Para mejor rendimiento retire la película protectora de la pantalla, jalando de la flecha roja en la esquina superior derecha.
- 2) Visitantes oprimen el botón (por más de un segundo), agradables melodías en la unidad interior se escucharán y la imagen de los visitantes se mostrará en la pantalla. Presione le botón TALK para iniciar la intercomunicación. El tiempo de retardo para hablar y mostrar la imagen es de 120s.
- 3) La imagen se mostrará durante 40 segundos cada vez.
- 4) Presione el botón MONITOR y el botón TALK para monitorear el exterior y comunicarse con los visitantes. Presione una vez más el botón TALK cuando haya terminado de hablar para apagar la unidad.
- 5) Presione el botón UNLOCK para liberar la cerradura

Equipamiento

- 1 Unidad interior
- 1 Transformador
- 1 Unidad exterior
- 1 Soporte para la unidad interior
- 1 Rollo de 15m de cable
- Jgo. De Tornillos/silicón/estickers
- 1 Cubre lluvia



Advertencias

- 1) No instale las unidades interiores en lugares de alta temperatura o nivel alto de humedad o cerca de un TV.
- 2) No toque la pantalla con las manos húmedas.
- 3) Use un paño suave y húmedo para limpiar la cámara o la pantalla TFT, no utilice detergentes líquidos o diluidos o líquidos corrosivos.
- 4) Evite golpear las unidades.
- 5) Las imágenes pueden ser difíciles de distinguir por exposición a los rayos del sol directos.

