

Twist clock

MANUAL DE USUARIO

ALTO

Para dudas, quejas, sugerencias o si tiene dificultad para instalar u operar este producto, antes de devolverlo a la tienda comuníquese con nosotros.

(55) 5083-0230

www.nes.com.mx



NES217

CARACTERÍSTICAS:

1. Hora (12 o 24 hrs intercambiable)
2. Función de alarma y de retraso ("Snooze")
3. Fecha
4. Temperatura (Grados Centígrados o Fahrenheit)
5. Luz con flash de colores

INSTRUCCIONES DE USO

La Luz con flash de colores dura 10 segundos después de cambiar de modo o presionar cualquier botón.

Hay cuatro modos de uso: el modo de hora, alarma, fecha y temperatura.

1. El botón de SET. En cualquiera de los modos exceptuando el de temperatura, presione este botón para entrar al modo de configuración y para confirmar el valor numérico seleccionado cuando se presiona nuevamente.
2. El botón de "▲".
 - a. En el modo de hora, presiónelo para completar el cambio de 12/24.
 - b. En el modo alarma, presiónelo para encender o apagar la función de alarma.
 - c. En el modo de temperatura, presiónelo para cambiar entre grados Centígrados o Fahrenheit.
 - d. En los modos de hora, alarma y configuración de fecha, presiónelo para ajustar el valor numérico hacia arriba (se ajustará rápidamente si se presiona durante 2 segundos).
3. El botón de "▼". Este botón tiene la misma función que el botón anterior, siendo la única diferencia que permite ajustar el valor numérico hacia abajo y no hacia arriba.
4. El botón de "▲". Cuando la alarma está sonando, presione este botón para entrar a la función de retraso ("Snooze") y se verá "zz" en la pantalla.

EL MODO DE HORA

1. Después de insertar la batería o resetear utilizando el botón de RESET, el reloj sonará con un "beep" y flashearé durante 2 segundos, después entrará en el modo horario.

LA CONFIGURACIÓN DE FÁBRICA ES:

Hora: AM12:00 (modo de 12 horas)

Alarma: AM12:00 (apagada)

Fecha: January 1st 2008;Thursday

Temperatura: mostrando °C y °F

2. Presione el botón de SET para configurar la hora cuando ya esté en modo de hora. También puede cambiar el modo horario de 12/24 presionando el botón de "▼".
3. Cuando este en la configuración de horario, presione el botón de "▲" para ajustar el valor numérico hacia arriba o hacia abajo (se ajustará rápidamente si se presiona durante 2 segundos).

EL MODO DE FECHA

1. En el modo de fecha, presione el botón de "▲/▼" para ver la opción que deseada (año, mes y día, y día de la semana) o espere 3 segundos y se mostrará cada una automáticamente.

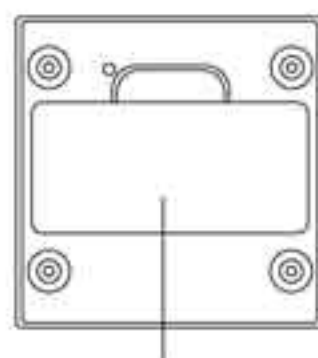
2. Para configurar la fecha, seleccione la opción que desea configurar (año, mes y día, y día de la semana) y ajústela presionando el botón de SET seguido por el botón de "▲/▼" hasta ajustar el valor numérico deseado hacia arriba o hacia abajo (se ajustará rápidamente si se presiona durante 2 segundos). Finalmente confirme la configuración presionando nuevamente el botón de SET.

EL MODO DE ALARMA

1. El modo de alarma esta pre configurado de fabrica de la siguiente forma:
AM12:00 (off).
2. Para activar (on) o desactivar (off) la alarma presione el botón de "▲/▼" para cambiar a la opción deseada. Aparecerá OFF o ON y regresa la pantalla al modo de alarma después de 5 segundos, mostrando el símbolo de "▲/▼" en la esquina inferior izquierda cuando la alarma este activada y no aparecerá el símbolo cuando la alarma este desactivada (este símbolo es visible en las pantallas de los 4 modos).
3. Cuando la alarma este sonando, presione cualquier botón para apagarla.
4. Para configurar la alarma, presione el botón de SET, aparecerá el símbolo de "▲/▼". Presione el botón de "▲/▼" hasta ajustar el valor numérico deseado hacia arriba o hacia abajo (se ajustará rápidamente si se presiona durante 2 segundos). Finalmente confirme la configuración del horario presionando nuevamente el botón de SET.
5. Cuando la alarma está sonando, aparece la leyenda "HAVE A NICE DAY" en la pantalla seguido por la hora y flashean colores y el sistema regresa al modo de alarma después de 1 minuto.
6. Si se presiona el botón de retraso SNZ ("Snooze"), aparecerá Zz en la pantalla y la alarma sonará cada 5 minutos en 3 ocasiones. Si ya no quiere que vuelva a sonar la alarma presione el botón SNZ nuevamente y si quiere silenciar la alarma presione cualquier otro botón. Después de que suena 3 veces se apaga la alarma.

EL MODO DE TEMPERATURA

1. En la configuración de fabrica para la temperatura, se muestra en dos formatos: primero muestra °C durante 3 segundos y luego °F durante 3 segundos.
2. Para configurar la temperatura, presione el botón "▲/▼" y puede escoger una de las siguientes 3 opciones para mostrar la temperatura:
 - a. "°C√°F√" muestra °C y °F en la pantalla.
 - b. "°C√°Fx" muestra °F en la pantalla.
 - c. "°Cx°F√" muestra °C en la pantalla.
3. El modo de temperatura muestra un rango de -10 a 60 °C.



3V == (2x1.5V == Baterías "AAA")

Un producto más de Grupo 
www.nes.com.mx